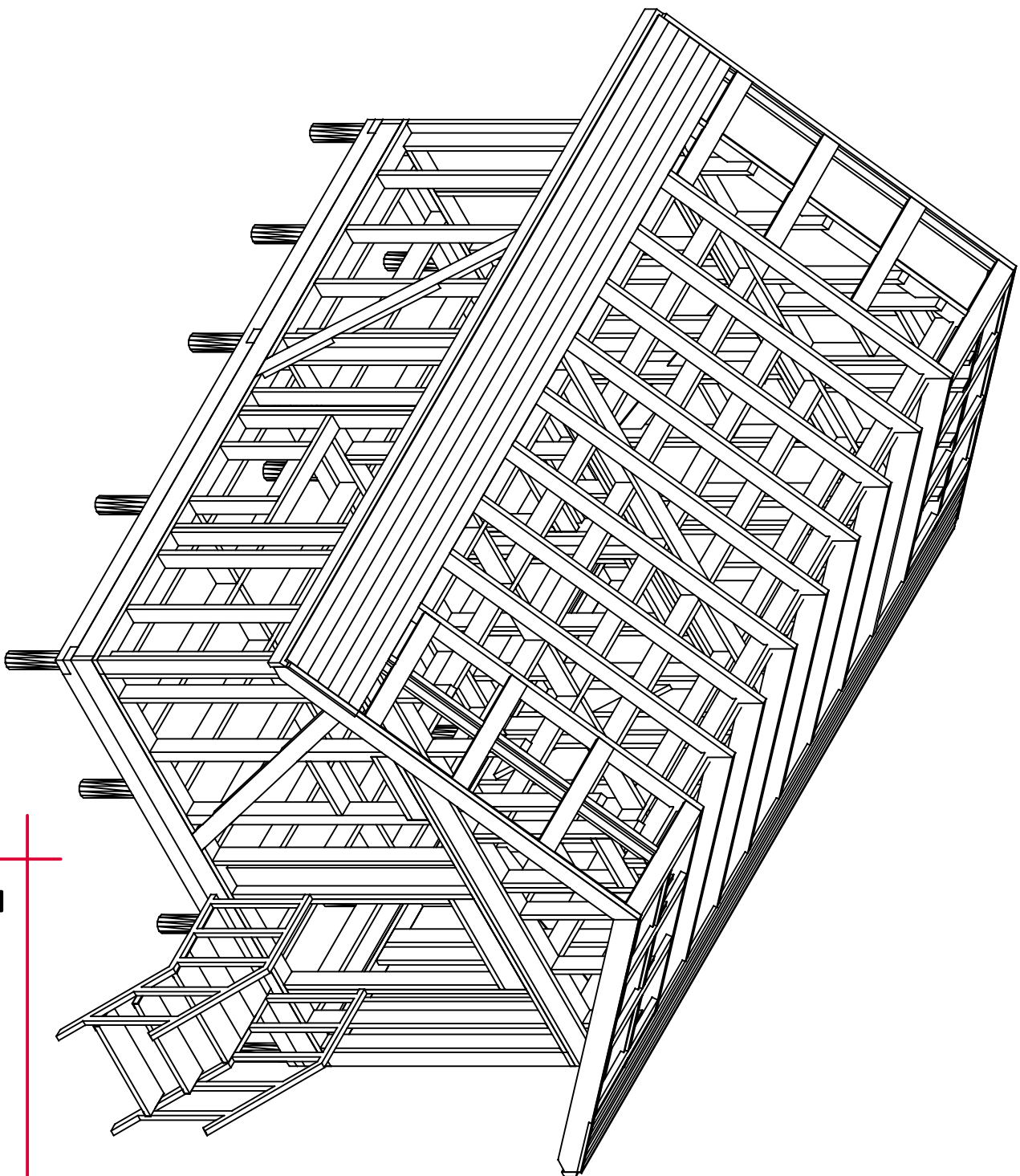


Согласовано

Ив. подл. Подпись и дата Возм. инв



Проект каркасной бани  
КБ-21 "Болдино"

<http://www.bani24.ru>

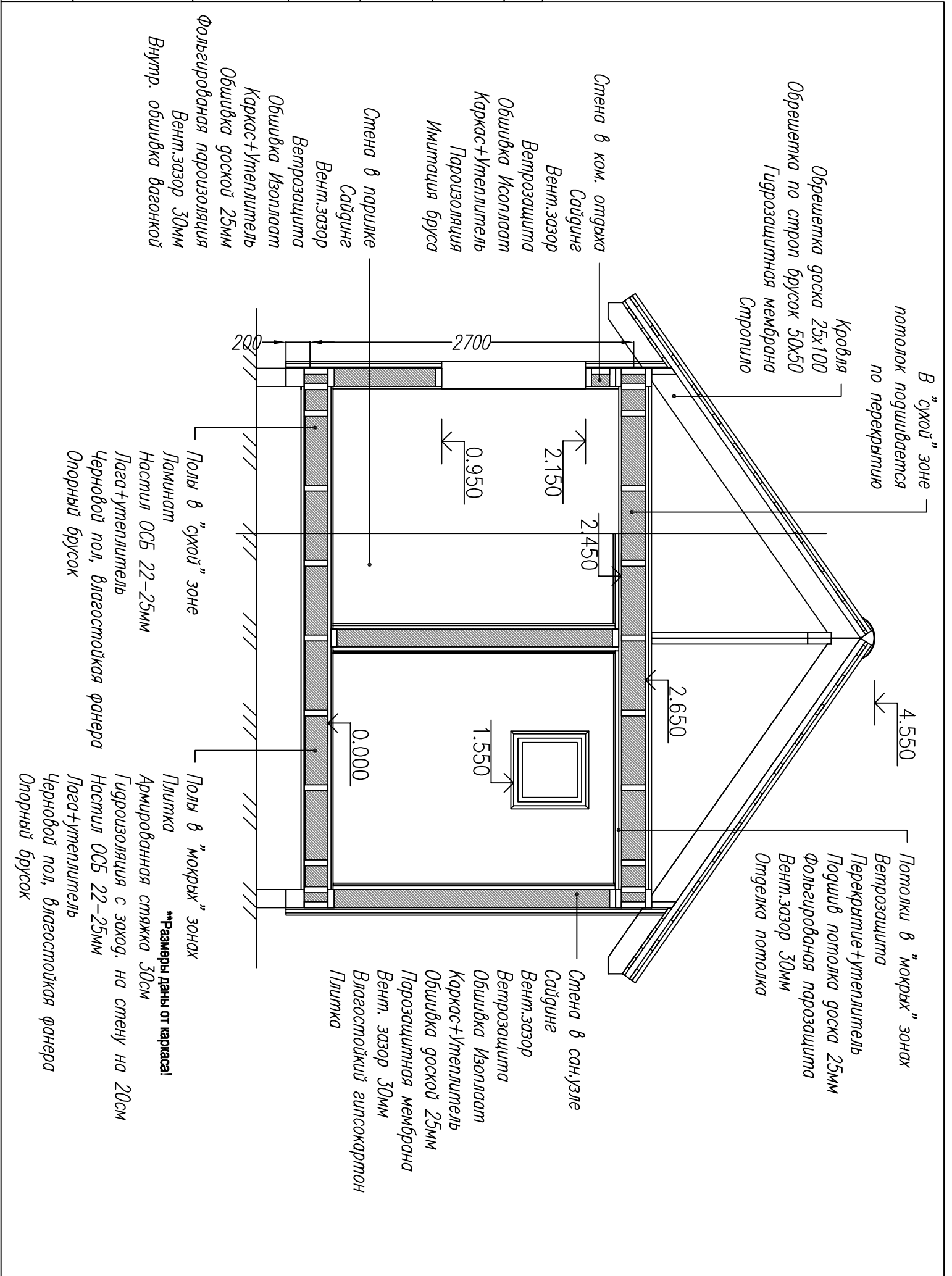






Согласовано

Ив. подл.      Подпись и дата      Возм. инв

В "сухой" зоне  
помолок подшивается  
по перекрытию

Обрешетка по стропу брусом 50x50  
Гидрозащитная мембрана  
Стропило

4.550

Помолки в "мокрых" зонах  
Ветрозащита  
Перекрытие+Утеплитель  
Полшиб помолок доской 25мм  
Фольгированная парозащита  
Вент.зazor 50мм  
Отделка помолок

Стена в ком. отгужка

Сайдинг  
Вент.зazor  
Ветрозащита  
Обшивка Исолоат  
Каркас+Утеплитель  
Пароизоляция  
Имитация бруса

Стена в парилке

Сайдинг  
Вент.зazor  
Ветрозащита  
Обшивка Исолоат  
Каркас+Утеплитель  
Обшивка доской 25мм  
Фольгированная пароизоляция  
Вент.зazor 50мм  
Внутр. обшивка вагонкой

200

2700

2.150

0.950

2.450

2.650

1.550

0.000

Полы в "сухой" зоне

Паннел  
Настил ОСБ 22-25мм  
Пара+Утеплитель  
Черновой пол, влагостойкая фанера  
Опорный брус

Полы в "мокрых" зонах

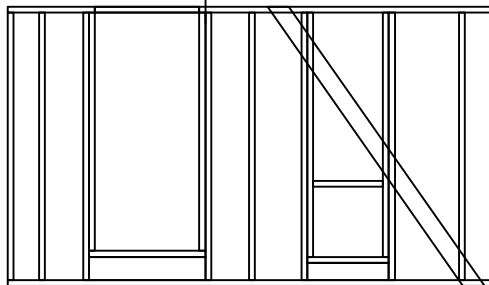
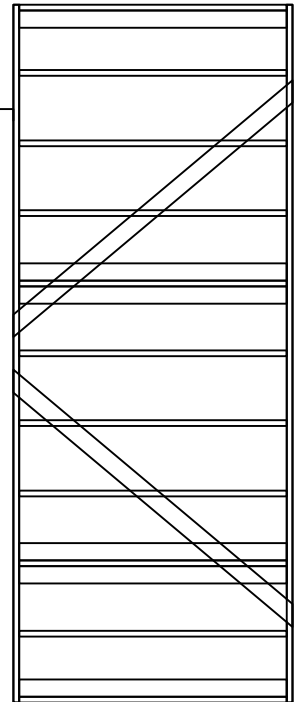
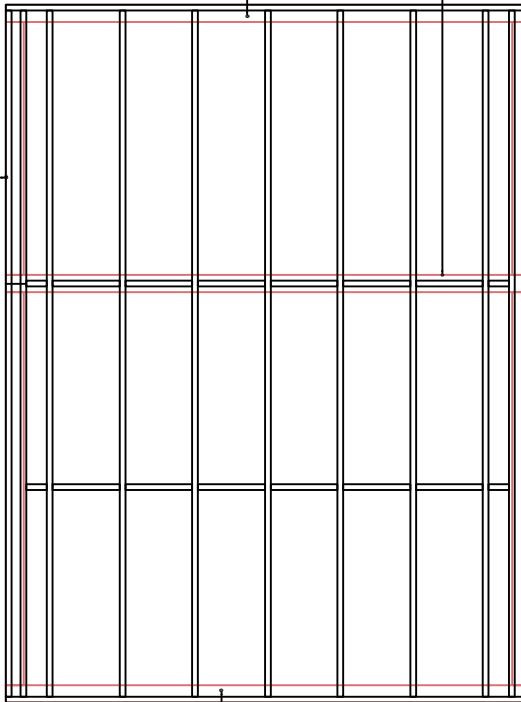
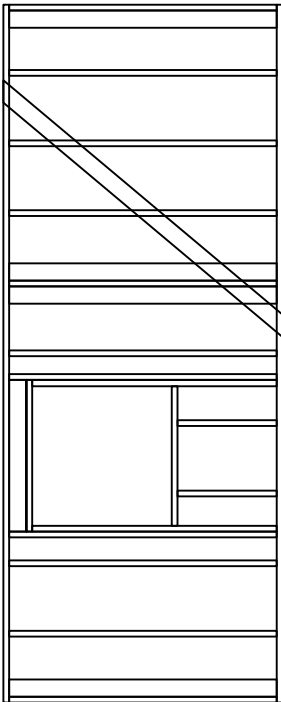
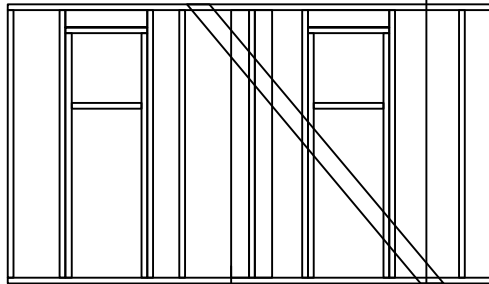
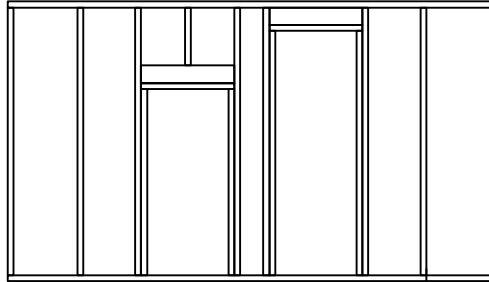
Плитка  
Армированная стяжка 50см  
Гидроизоляция с заход. на стену на 20см  
Настил ОСБ 22-25мм  
Пара+Утеплитель  
Черновой пол, влагостойкая фанера  
Опорный брус

\*\*Размеры даны от каркаса!



Согласовано

Ив. подл.    Подпись и дата    Возм. инв



Изм. Кол. уч. Лист    Недок. Подпись    Дата

Директор

Исполнитель

Каркасная баня КБ-21 "Болдино"

Раскладка стен

Стадия Лист Листов

АС 06 20

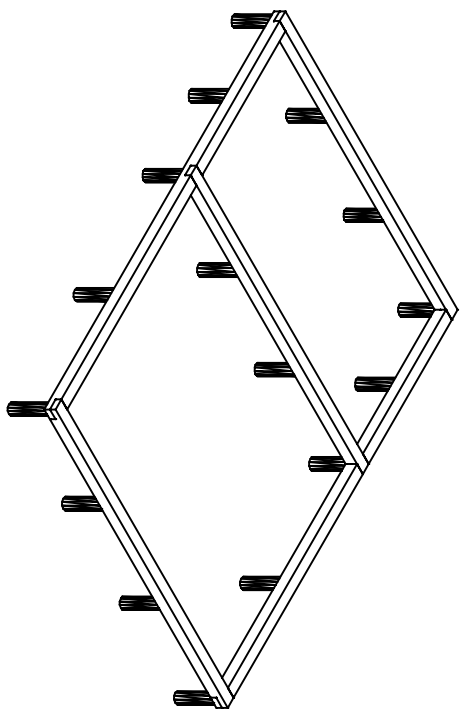
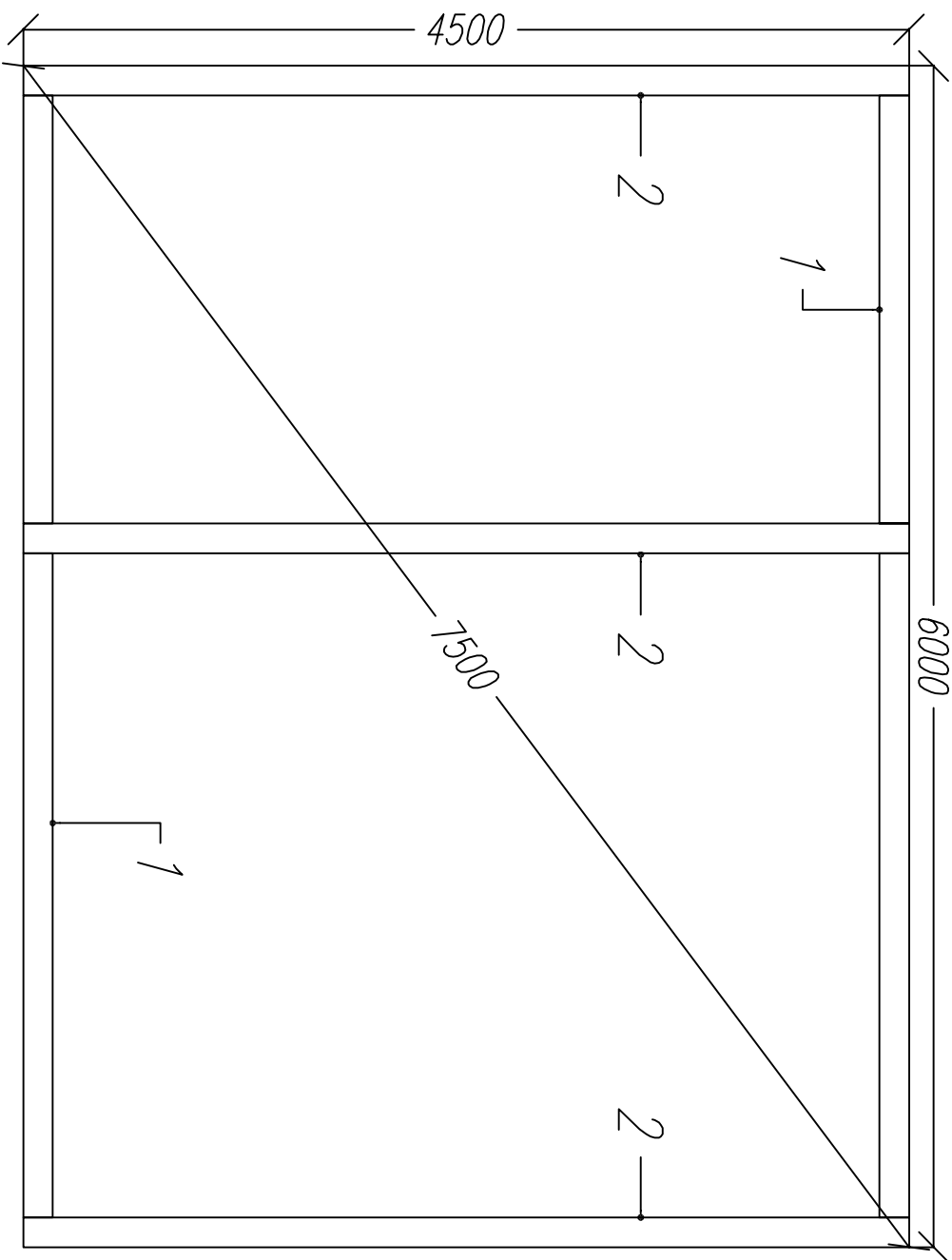
-/-





Согласовано

Ив. подл. Подпись и дата Возм. инв



Балка обвязки.1 2шп.

Балка обвязки.2 3шп.



Раскрой.Верхняя обвязка.			
Ном.	Наименование.	Размер.	Шп.
1	Балка обвязки	6000x150x150	2
2	Балка обвязки	4500x150x150	3

Лист	№док	Подпись	Дата	Каркасная Баня КБ-21 "Болдино"			
				Нижняя обвязка	Стадия	Лист	Листов
					АС	08	20
				-/			

Согласовано

Ив. подл. Подпись и дата Возм. инв

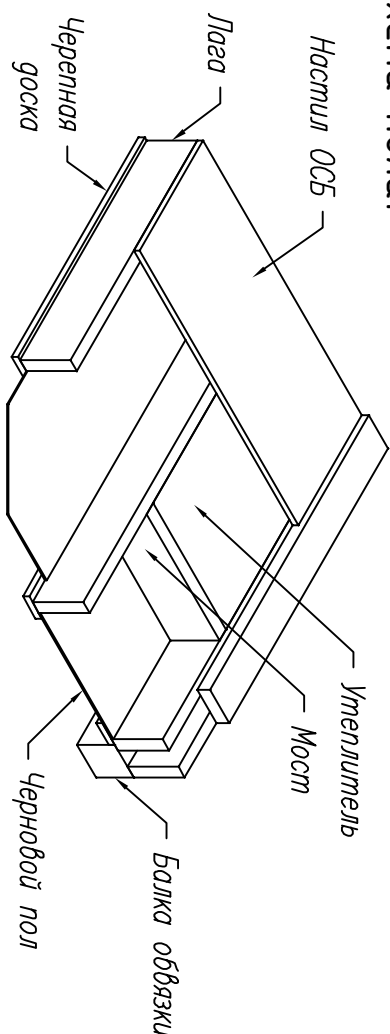
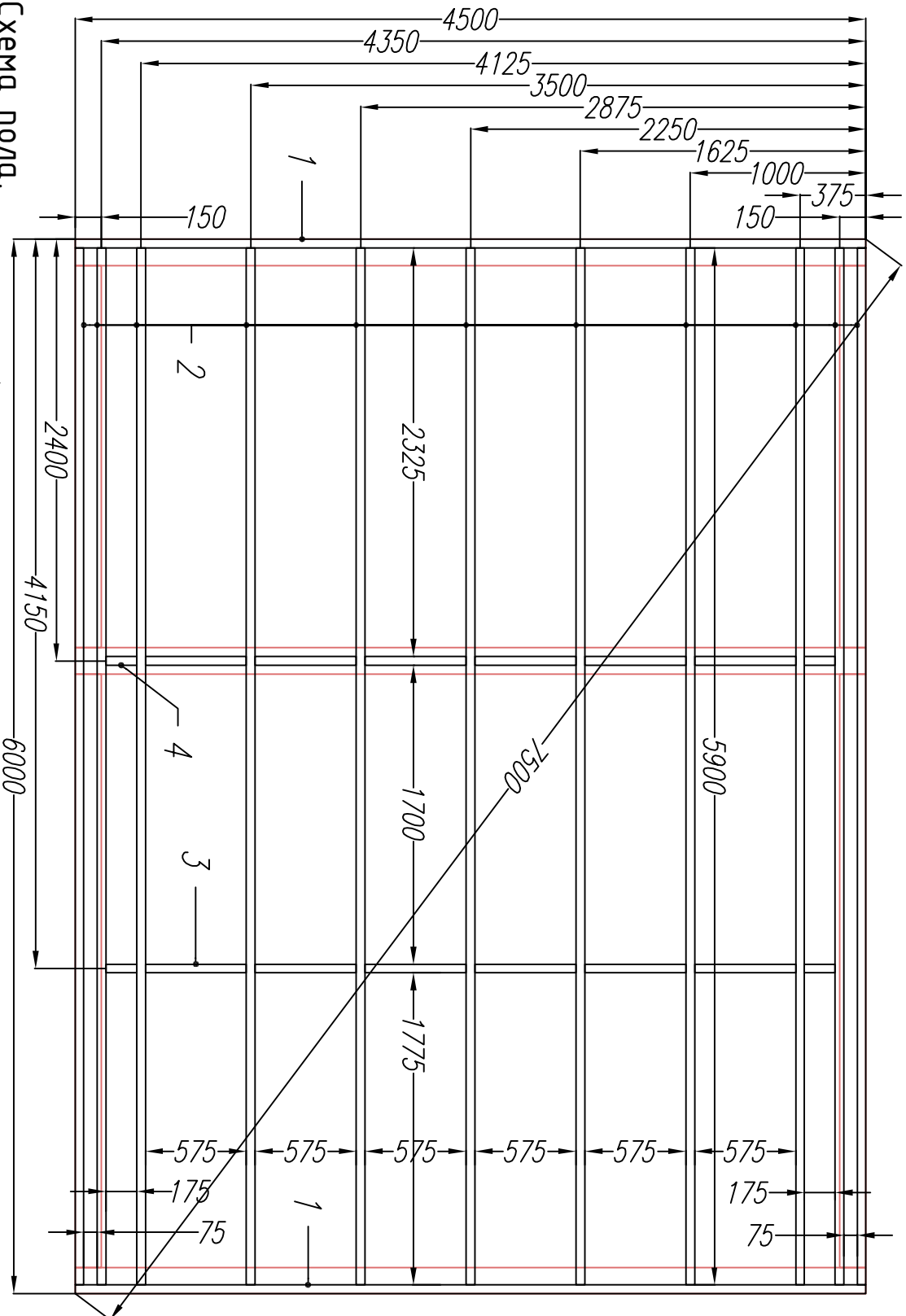


СХЕМА ПОЛД.

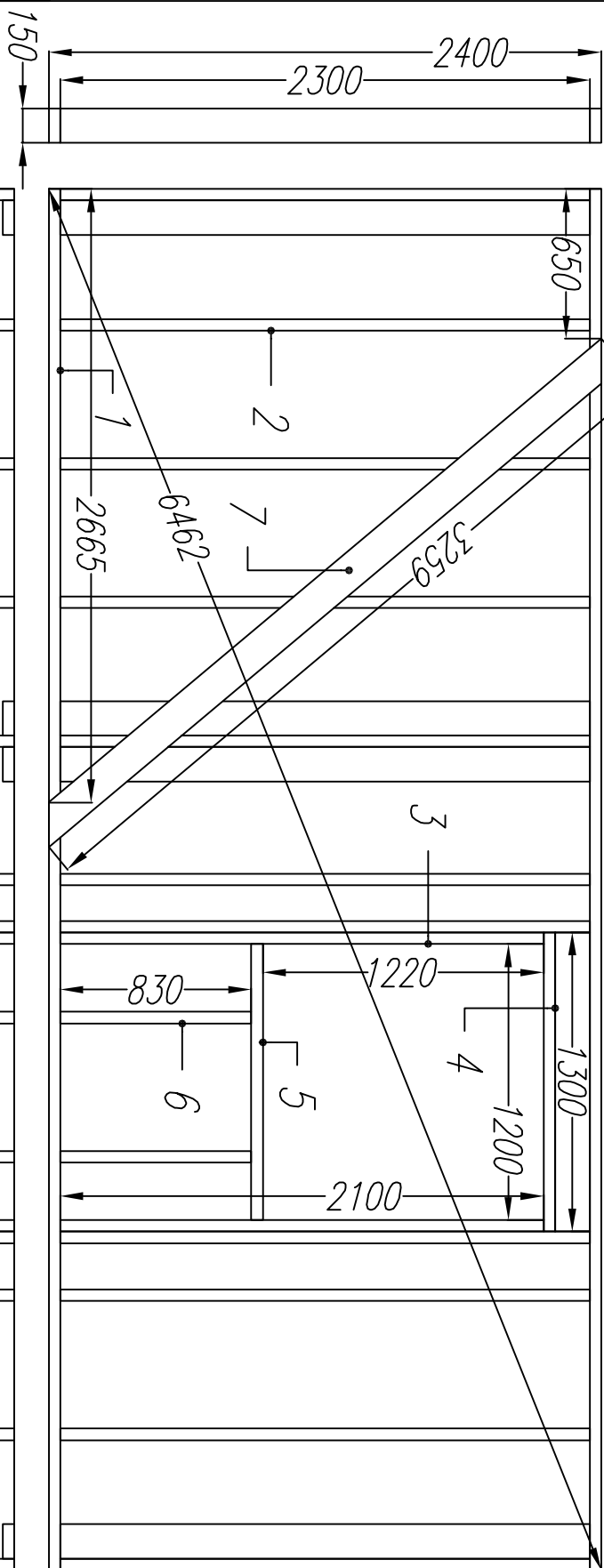


Раскрой. Верхняя обвязка.			
Ном.	Наименование.	Размер.	Шт.
1	Лоб. гонка	4500x200x50	2
2	Лага/ лоб. гонка	5900x200x50	11
3	Мост	575x200x50	12
4	Мост	175x200x50	4

Изм.	Кол.уч	Лист	Недок	Подпись	Дата	Каркасная Баня КБ-21 "Болдино"			
Директор									
Исполнитель						АС	09	20	
						-/-			

Согласовано

Ив. подл. Подпись и дата Возм. инв



Раскрой. Нижнее перекрытие.

Ном.	Наименование.	Размер.	Шт.
1	Лежень	6000x150x50	2
2	Стойка	2300x150x50	15
3	Стойка	2100x150x50	2
4	Балка/ригель	1300x150x50	2
5	Балка	1200x150x50	1
6	Стойка	830x150x50	2
7	Укос	3260x150x50	1

Изм. Кол. уч. Лист Недок. Подпись Дата

Каркасная Баня КБ-21 "Болдино"

Директор

Стация Лист Листов

Стена.1

АС 10 20

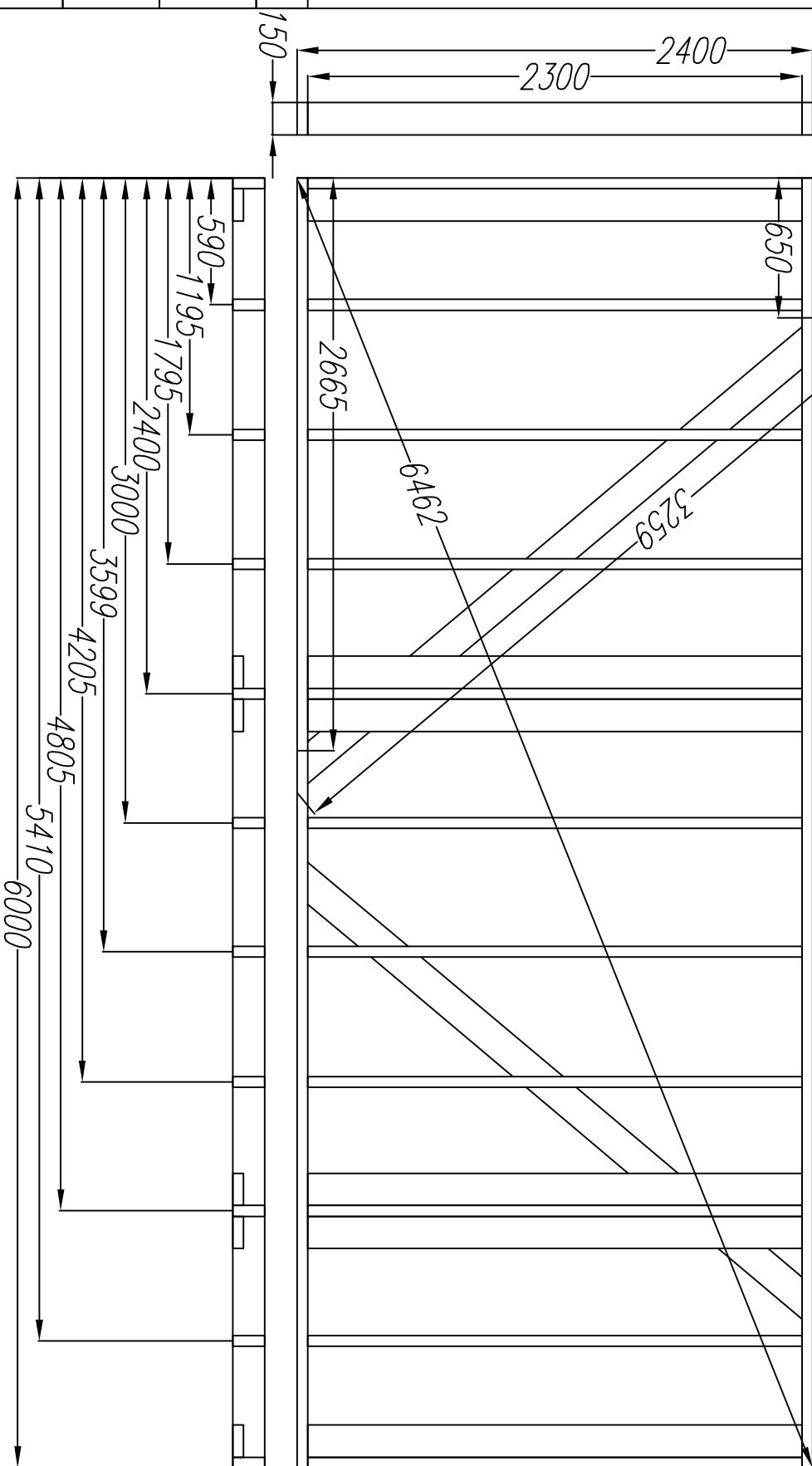
Исполнитель

-/-

Согласовано

Ив. подл. Подпись и дата Возм. инв

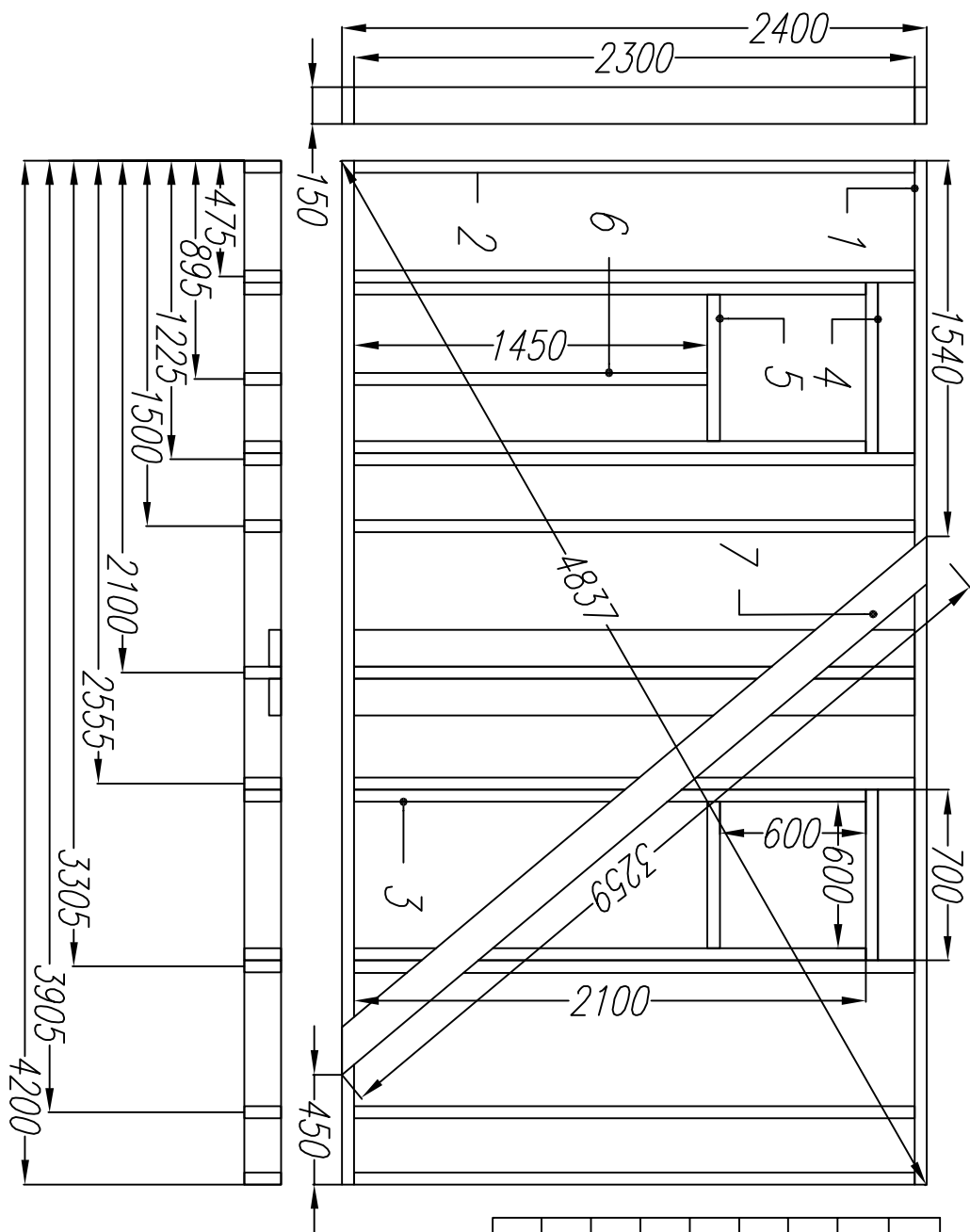
Раскрой: Стена 2.			
Ном.	Наименование.	Размер.	Шт.
1	Лежень	6000x150x50	2
2	Стойка	2300x150x50	17
3	Укос	3260x150x50	2



Изм.	Кол. уч.	Лист	Недок.	Подпись	Дата	Каркасная Баня КБ-21 "Болдино"		
	Директор					Стена 2		
	Исполнитель					АС	Лист	Листов
						-/	11	20

Согласовано

Ив. подл. Подпись и дата Возм. инв

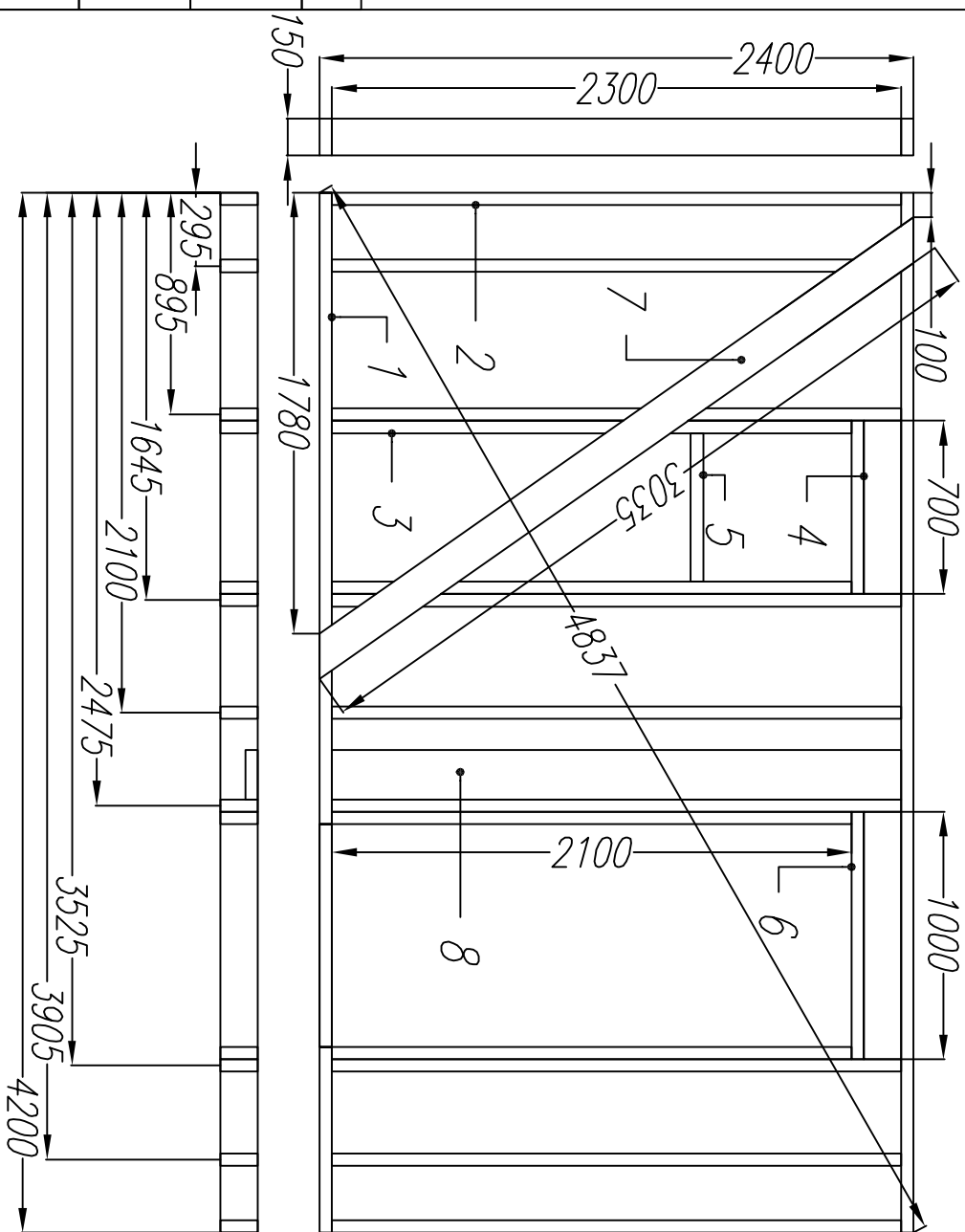


Раскрой. Стена 3.			
Ном.	Наименование.	Размер.	Шт.
1	Лежень	4200x150x50	2
2	Стойка	2300x150x50	11
3	Стойка	2100x150x50	4
4	Балка/Ригель	700x150x50	4
5	Балка	600x150x50	2
6	Стойка	1450x150x50	1
7	Укос	3260x150x50	1

Изм.	Кол. уч.	Лист	№ док.	Подпись	Дата	Каркасная Баня КБ-21 "Болдино"		
Директор						Стена 3		
Исполнитель						Стация	Лист	Листов
						АС	12	20
						-/-		

Согласовано

Ив. подл. Подпись и дата Возм. инв

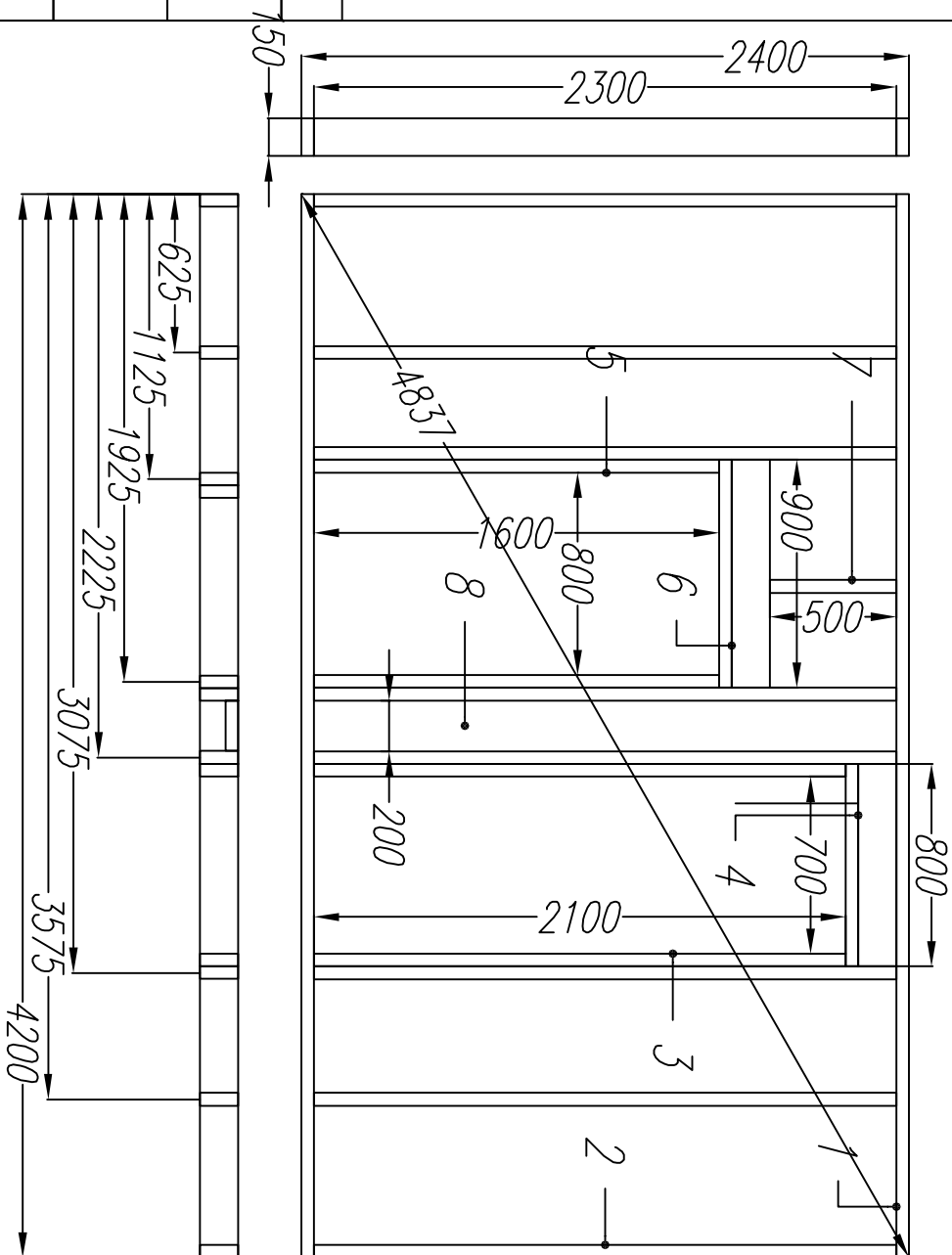


Раскрой. Стена 4.			
Ном.	Наименование.	Размер.	Шт.
1	Лежень	4200x150x50	2
2	Стойка	2300x150x50	9
3	Стойка	2100x150x50	4
4	Болка/Ригель	700x150x50	2
5	Болка	600x150x50	1
6	Болка/Ригель	1000x150x50	2
7	Укос	3035x150x50	1
8	Стойка	2300x200x50	1

Изм.	Кол. уч.	Лист	№ док.	Подпись	Дата	Каркасная Баня КБ-21 "Болдино"		
Директор						Стена 4		
Исполнитель						Стация	Лист	Листов
						АС	13	20
						-/-		

Согласовано

Ив. подл. Подпись и дата Возм. инв



Раскрой. Стена/Перегородка 5.			
Ном.	Наименование.	Размер.	Шт.
1	Лежень	4200x150x50	2
2	Стойка	2300x150x50	9
3	Стойка	2100x150x50	4
4	Болга/Ригель	800x150x50	2
5	Стойка	1600x150x50	2
6	Болга/Ригель	800x150x50	2
7	Стойка	500x150x50	1
8	Стойка	2300x200x50	1

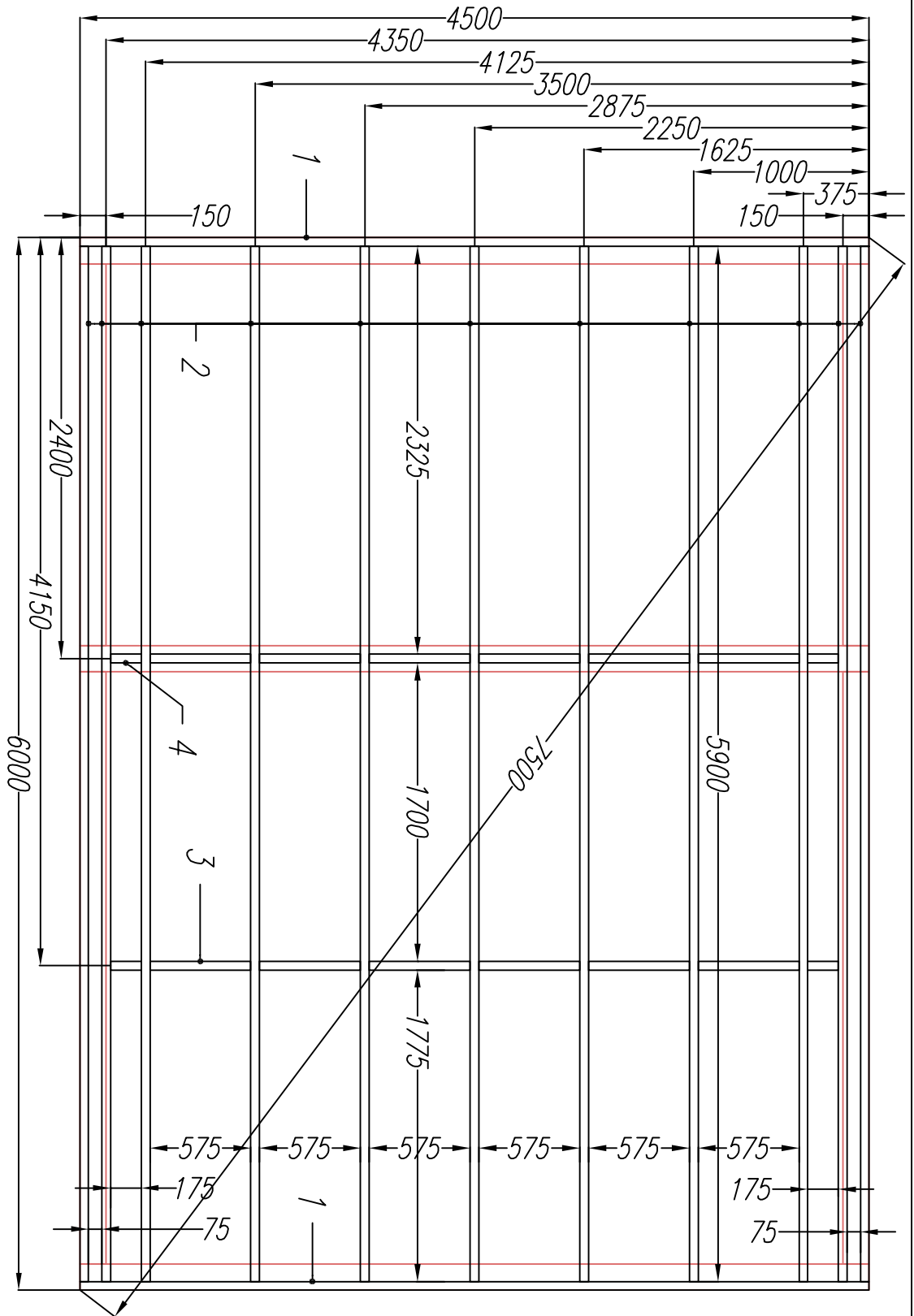
Изм.	Кол. уч.	Лист	№ док.	Подпись	Дата	Каркасная Баня КБ-21 "Богдино"			
Директор						Стена.5	Стадия	Лист	Листов
Исполнитель						-/-	АС	14	20





Согласовано

Ив. подл.	Подпись и дата	Возм. инв



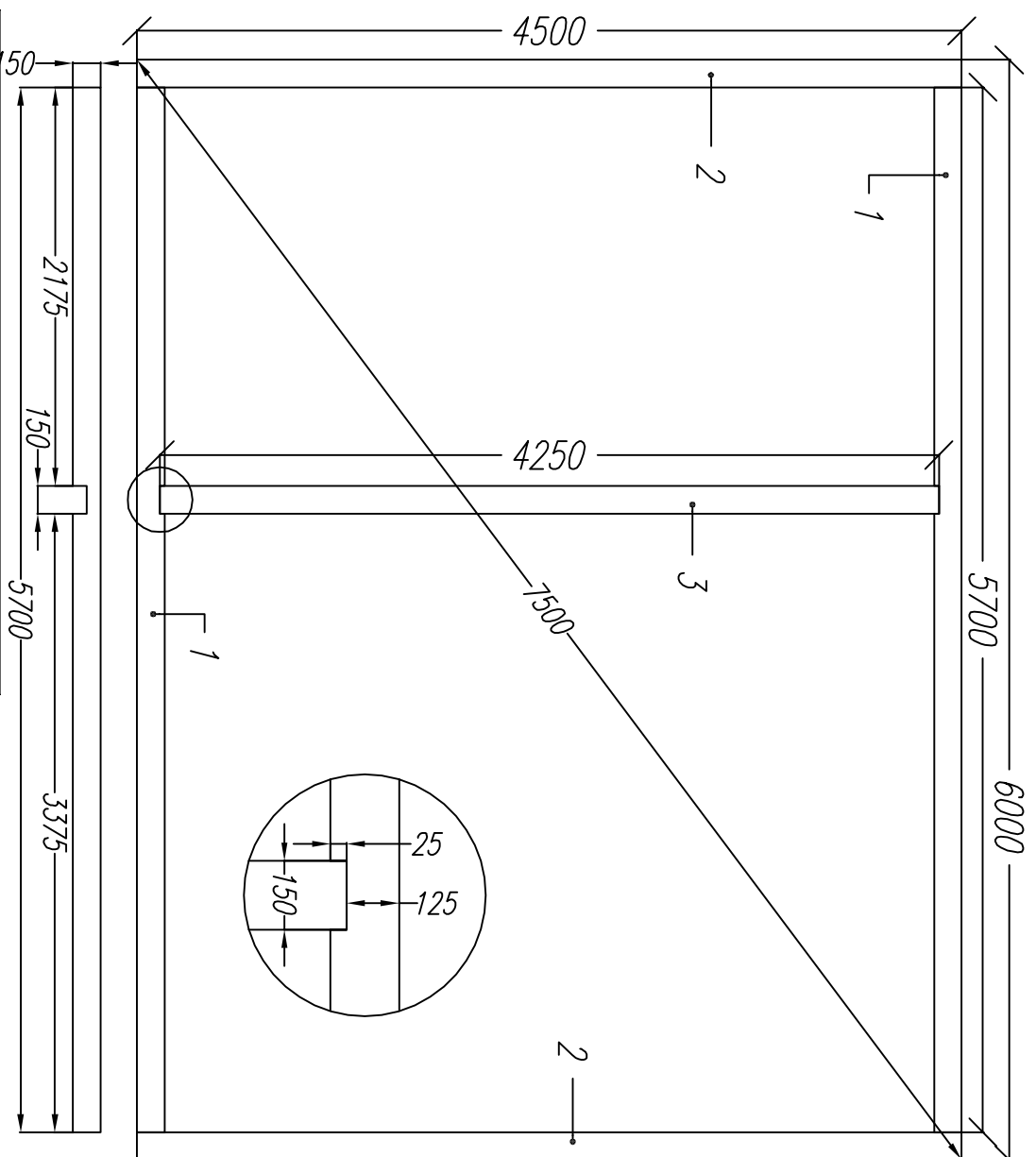
Раскрой. Верхняя обвязка.			
Ном.	Наименование.	Размер.	Шт.
1	Лоб. доска	4500x200x50	2
2	Лага/ лоб. доска	5900x200x50	11
3	Мост	575x200x50	12
4	Мост	175x200x50	4

Изм.	Кол. уч.	Лист	№ док.	Подпись	Дата	Каркасная Баня КБ-21 "Болдино"	Верхнее перекрытие	Стация	Лист	Листов			
Директор											АС	16	20
Исполнитель											-/		

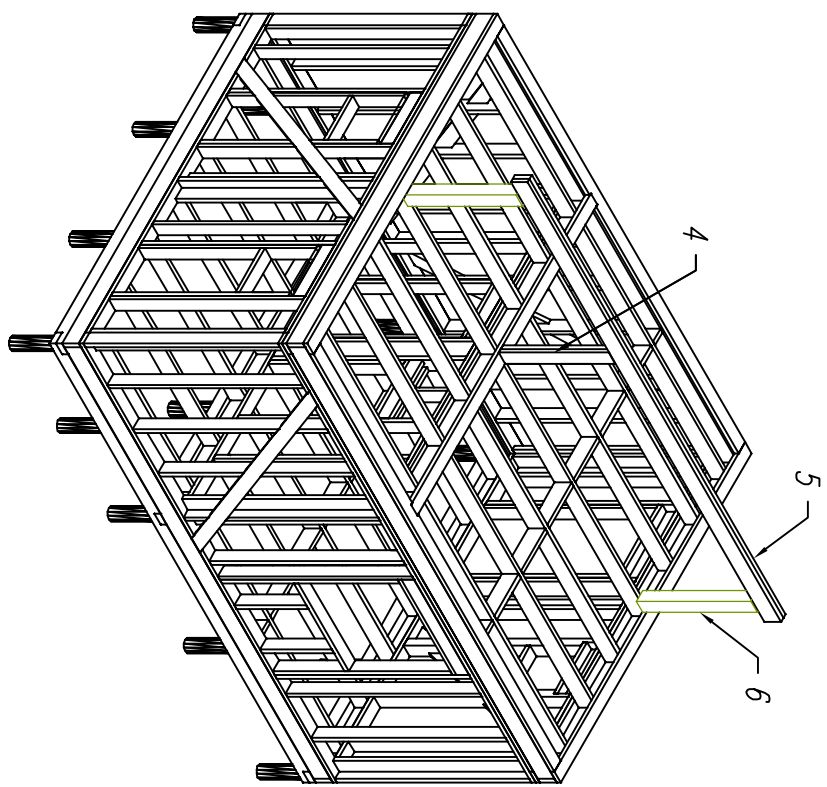
Согласовано

Ив. подл.	Подпись и дата	Возм. инв

Раскрой. Лежни стропил.			
Ном.	Наименование.	Размер.	Шт.
1	Лежень	5700x150x50	2
2	Лежень	4500x150x50	2
3	Лежень	4250x150x50	1
4	Стойка	1350x150x50	2
5	Коньковая балка	6000x150x50	2
6	Врем. опора	1350x150x150	2



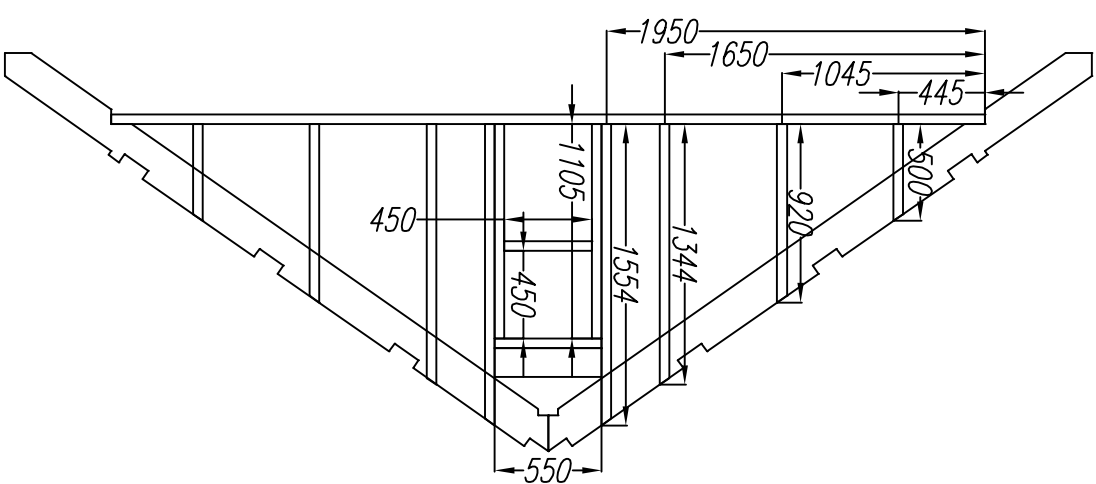
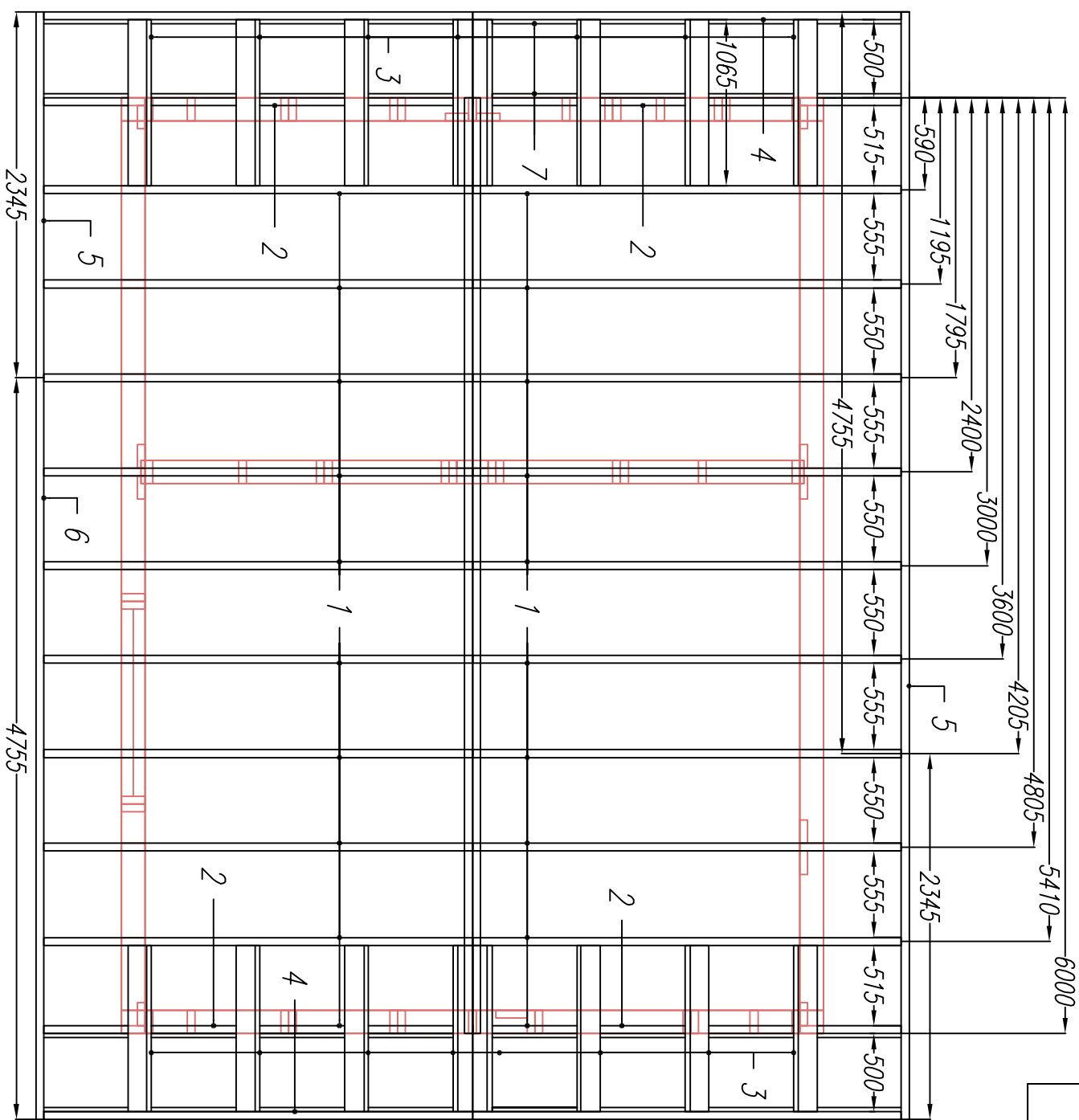
Общий вид.



Изм.	Кол. уч.	Лист	№ док.	Подпись	Дата	Каркасная Баня КБ-21 "Болдино"	Верхнее перекрытие	Стadia	Лист	Листов
	Директор									
	Исполнитель									
Лежни стропил, Коньковая балка							АС	17	20	

Согласовано

Ив. подл.	Подпись и дата	Возм. инв

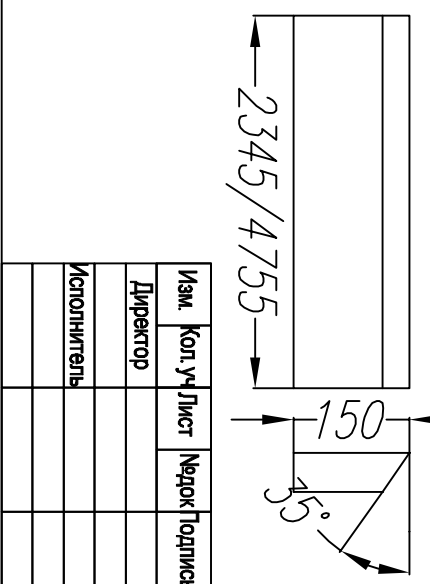


наименование документа и дисциплины			
Стропильная система.			
Стация	Лист	Листов	
АС	18	20	
-1-			

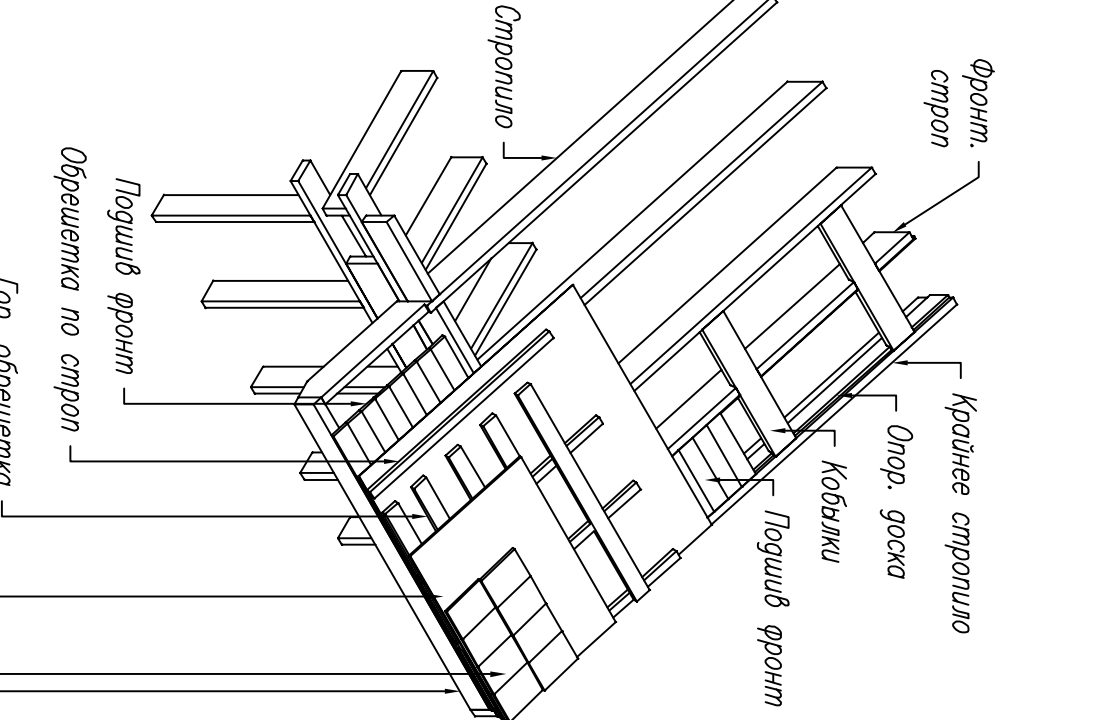
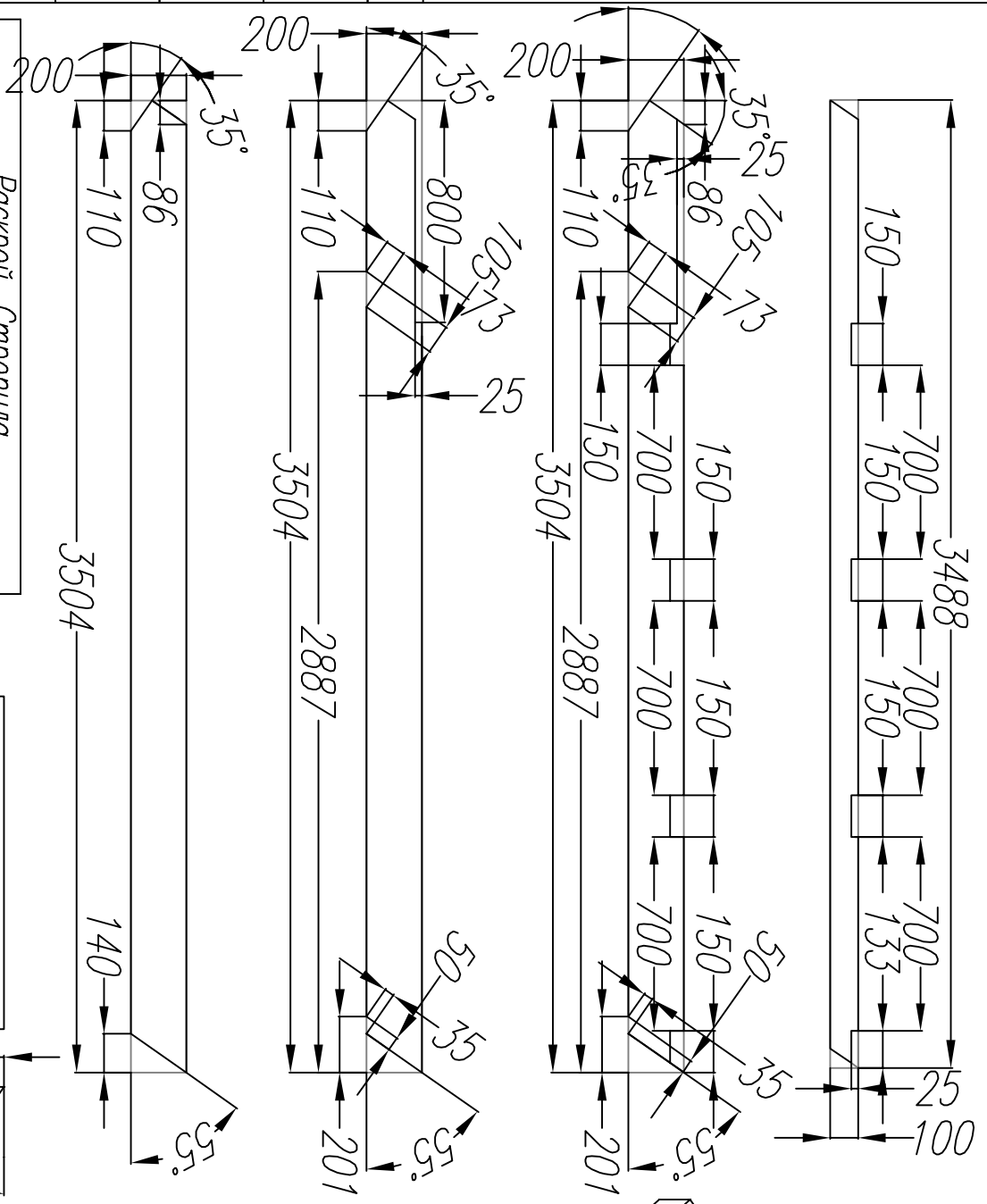
Согласовано

Ив. подл.	Подпись и дата	Возм. инв

Раскрой. Стропила.	Ном.	Наименование.	Размер.	Шт.
1	1	Стропило основ.	3505x200x50	18
2	2	Стропило фронт.	3505x200x50	4
3	3	Кобылка	1065x150x50	8
4	4	Стропило край.	3505x200x50	4
5	5	Карниз доска	2345x150x50	2
6	6	Карниз доска	4755x150x50	2
7	7	Опорная доска		4

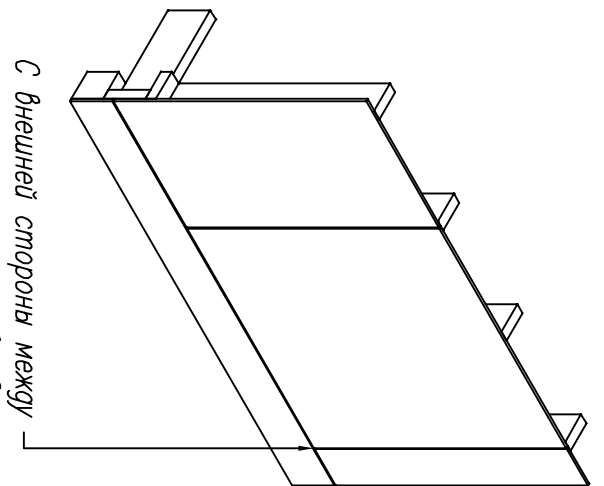
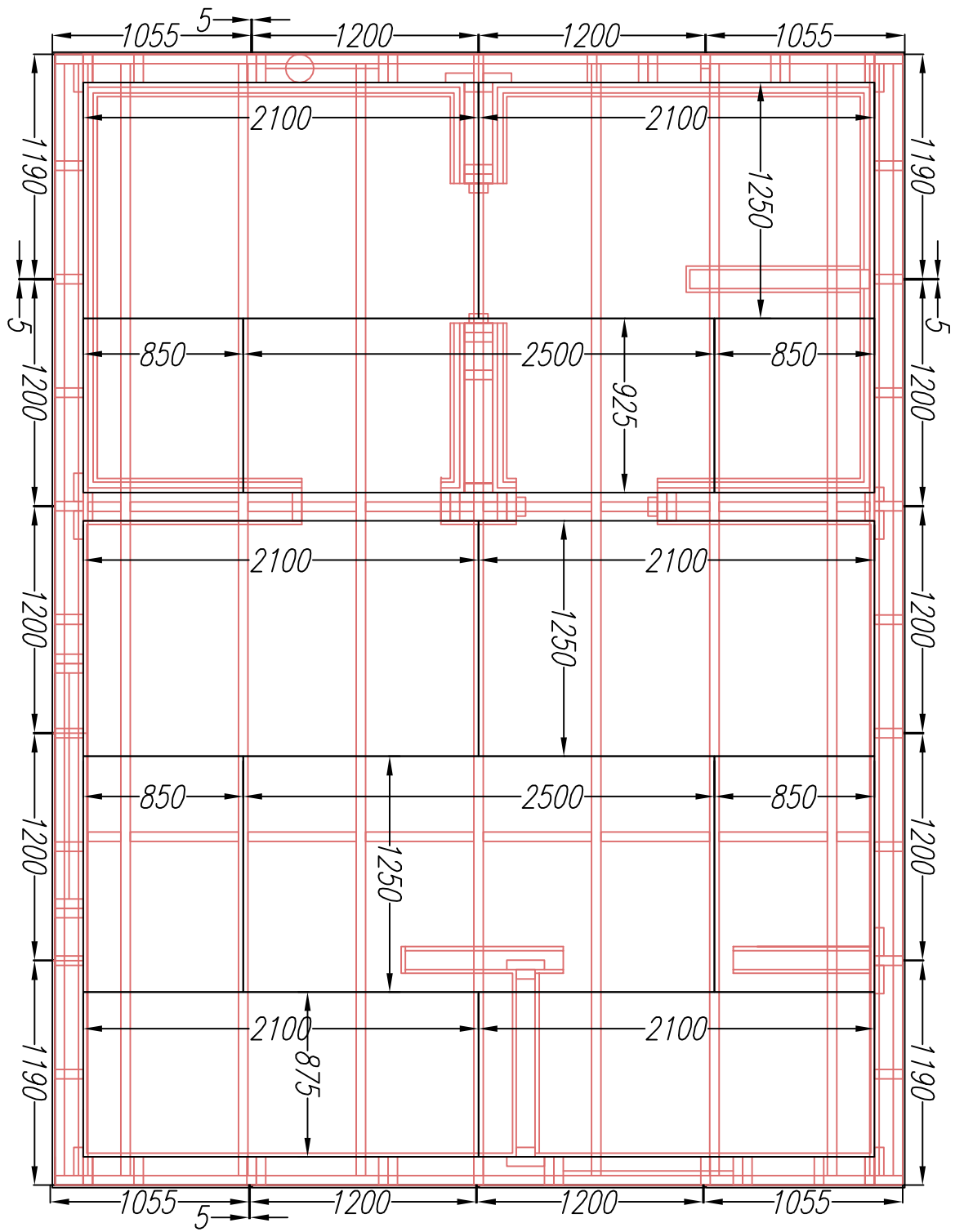


Изм.				Кол. уч.				Лист				№ док.				Подпись				Дата							
Директор																											
Исполнитель																											
Каркасная Баня КБ-21 "Болдино"												Стропила. Схема				Стадия				Лист				Листов			
-												АС				19				20							



Согласовано

Ив. подл.	Подпись и дата	Возм. инв				



С внешней стороны между листами обшивки оставляем зазор 5мм

Изм.	Кол. уч.	Лист	№ док.	Подпись	Дата	Каркасная Баня КБ-21 "Болдино"
Директор						
Исполнитель						
						Обшивка стен
						Настил пола
						Стация
						АС
						Лист
						20
						Листов
						20

-/-